

# GEBRUIKERSHANDLEIDING

## CD-SERIE



### **WAARSCHUWING**

Lees deze handleiding voordat u de machine gebruikt.

### **Herkomst**

De oorspronkelijke instructies voor deze handleiding zijn geschreven in de Engelse taal. Andere taalversies van deze handleiding zijn een vertaling van de oorspronkelijke handleiding.

### **BEWAAR DEZE GEBRUIKERSHANDLEIDING VOOR TOEKOMSTIG GEBRUIK**

© 2018 Fri-Jado BV, Etten-Leur, Nederland.

Wij adviseren u contact op te nemen met uw leverancier voor de garantieperiode en de garantievoorzwaarden. Verder verwijzen wij naar onze op aanvraag verkrijgbare Algemene Verkoop- en Leveringsvoorwaarden.

De fabrikant stelt zich niet aansprakelijk voor schade of letsel als gevolg van het niet naleven van deze voorschriften of het niet in acht nemen van de gebruikelijke voorzichtigheid of zorgvuldigheid bij handelingen, bediening, onderhoud of reparaties, zelfs indien niet uitdrukkelijk in deze gebruikershandleiding genoemd.

In verband met het voortdurend streven naar verbetering kan uw apparaat in detail afwijken van wat in deze handleiding wordt beschreven. Om deze reden dienen de gegeven instructies slechts als richtlijn voor installatie, gebruik, onderhoud en reparatie van het in deze handleiding vermelde apparaat. Deze handleiding is met de grootste zorg samengesteld. De fabrikant stelt zich echter niet aansprakelijk voor eventuele fouten in deze handleiding noch voor de gevolgen daarvan. De gebruiker mag deze handleiding voor eigen gebruik kopiëren. Verder zijn alle rechten voorbehouden en mag niets uit deze handleiding op welke wijze dan ook worden vermenigvuldigd en/of openbaar worden gemaakt.

### Modificaties:

In geval van ongeoorloofde modificaties in of aan het apparaat vervalt iedere aansprakelijkheid van de fabrikant.

---

Lege pagina.

# INHOUDSOPGAVE

<b>1.</b>	<b>INLEIDING .....</b>	<b>6</b>
1.1	Algemeen .....	6
1.2	Identificatie van het apparaat .....	6
1.3	Pictogrammen en symbolen.....	6
1.4	Veiligheidsvoorschriften .....	7
1.4.1	Algemeen .....	7
1.4.2	Beperkingen bij gebruik buiten.....	7
1.5	Hygiëne .....	7
1.6	Service en technische ondersteuning .....	7
1.7	Opslag .....	8
1.8	Afvoeren .....	8
<b>2.</b>	<b>BESCHRIJVING VAN HET APPARAAT.....</b>	<b>9</b>
2.1	Technische beschrijving.....	9
2.2	Beoogd gebruik.....	9
2.3	Accessoires .....	9
<b>3.</b>	<b>INSTALLATIE EN GEBRUIK VOOR DE EERSTE KEER .....</b>	<b>10</b>
3.1	Het apparaat uitpakken.....	10
3.2	Installeren en plaatsen.....	10
3.2.1	Installatie – gebogen ruit.....	11
3.2.2	Installatie – recht glas .....	12
3.3	Eerste gebruik.....	13
<b>4.</b>	<b>BEDIENING EN GEBRUIK.....</b>	<b>14</b>
4.1	Overzicht van het (standaard) apparaat .....	14
4.2	Bedieningspaneel .....	14
4.3	Bediening.....	15
4.3.1	Het apparaat inschakelen .....	15
4.3.2	Het apparaat uitschakelen .....	15
4.3.3	De ingestelde temperatuur controleren .....	15
4.3.4	De temperatuur instellen.....	15
4.4	Product laden .....	15
<b>5.</b>	<b>REINIGING EN ONDERHOUD.....</b>	<b>16</b>
5.1	Onderhoudsschema .....	16
5.2	De condensor reinigen.....	17
5.3	De condenswater-verdampingsunit reinigen .....	17
<b>6.</b>	<b>STORINGEN EN SERVICE .....</b>	<b>18</b>
6.1	De voedingskabel vervangen.....	18
6.2	Een lamp vervangen.....	19
<b>7.</b>	<b>TECHNISCHE SPECIFICATIES.....</b>	<b>20</b>
<b>8.</b>	<b>ACCESSOIRES EN OPTIES.....</b>	<b>22</b>

Lege pagina.

## 1. INLEIDING

### 1.1 Algemeen

Deze handleiding is bedoeld voor de gebruiker van de CD (Cold Deli). De mogelijkheden en de bedieningselementen worden beschreven, waarbij tevens aanwijzingen worden gegeven voor een zo veilig en efficiënt mogelijk gebruik van het apparaat en een lange levensduur.

Alle pictogrammen, symbolen en tekeningen in deze handleiding zijn van toepassing op de CD-series.

### 1.2 Identificatie van het apparaat

De typeplaat bevindt zich aan de buitenzijde van het apparaat en bevat de volgende gegevens:

- Naam van de leverancier of de fabrikant
- Uitvoering
- Serienummer
- Bouwjaar
- Spanning
- Frequentie
- Stroomverbruik

### 1.3 Pictogrammen en symbolen

In deze handleiding worden de onderstaande pictogrammen en symbolen gebruikt:



#### **WAARSCHUWING**

Kans op lichamelijk letsel of ernstige schade aan het apparaat als de instructies niet zorgvuldig worden opgevolgd.



#### **WAARSCHUWING**

Gevaarlijke elektrische spanning.



#### **WAARSCHUWING**

Gevaar voor brandwonden veroorzaakt door hete oppervlakken.



Suggesties en adviezen om de betreffende handelingen gemakkelijker te kunnen uitvoeren.



Recycling-symbool.



Verlichting.



Koeling.

## 1.4 Veiligheidsvoorschriften

### 1.4.1 Algemeen

De gebruiker van het apparaat is te allen tijde volledig verantwoordelijk voor naleving van de plaatselijk geldende veiligheidsregels en veiligheidsvoorschriften.

Uitsluitend hiervoor opgeleide en bevoegde personen mogen het apparaat bedienen. Iedereen die aan of met het apparaat werkt, moet de inhoud van deze handleiding kennen en alle richtlijnen en voorschriften nauwgezet opvolgen. Verander nooit de volgorde van de te verrichten handelingen. De bedrijfsleiding moet het personeel aan de hand van de handleiding instrueren en alle aanwijzingen en voorschriften in acht nemen.

Op het apparaat aangebrachte pictogrammen en waarschuwingssymbolen maken deel uit van de veiligheidsvoorzieningen. Bedekt of verwijder deze nooit en zorg dat ze gedurende de gehele levensduur van het apparaat duidelijk zichtbaar blijven.

Herstel of vervang onmiddellijk beschadigde of onleesbare pictogrammen, waarschuwingen en instructies.

- Reinig het apparaat nooit met een waterslang om kortsluiting te voorkomen. Zie paragraaf 5 voor reinigingsvoorschriften.
- Reinig het apparaat regelmatig om goede werking te verzekeren.
- Dit apparaat kan worden gebruikt door kinderen van 8 jaar of ouder en personen die geen ervaring of fysieke kennis hebben of personen met een beperkte fysieke, zintuiglijke of mentale capaciteit, als ze opgeleid worden voor en op een veilige manier begeleid worden bij het gebruik van het apparaat en als ze de risico's die hiermee gepaard gaan kennen.
- Kinderen dienen niet met het apparaat te spelen.
- De schoonmaak en het onderhoud van het apparaat mag niet worden uitgevoerd door kinderen, tenzij ze onder toezicht staan.

### 1.4.2 Beperkingen bij gebruik buiten



#### WAARSCHUWING

Om kortsluiting te voorkomen, mag het apparaat **niet** buiten of in een regenachtige of zeer vochtige omgeving worden gebruikt.

## 1.5 Hygiëne

De kwaliteit van een vers product is altijd afhankelijk van de hygiëne.

- Voorkom dat verse rauwkost of reeds bereide, gekoelde, producten in aanraking komen met rauwe vleesproducten. Dit in verband met de overdracht van de salmonellabacterie.
- Reinig handen en/of gereedschappen die in contact zijn geweest met rauw vlees eerst grondig
- Verwijder producten in beschadigde verpakkingen direct uit het apparaat. Reinig alle delen die in aanraking zijn gekomen met uit beschadigde verpakkingen afkomstige producten.

## 1.6 Service en technische ondersteuning

Het elektrische schema van uw apparaat is bijgevoegd. Neem in geval van storingen contact op met uw dealer/servicedienst. Zorg dat u hierbij de volgende gegevens beschikbaar heeft:

- Uitvoering.
- Serienummer.

Deze gegevens vindt u op de typeplaat.

## 1.7 Opslag

Volg als het apparaat tijdelijk niet wordt gebruikt en wordt opgeslagen de onderstaande instructies:

- Reinig het apparaat grondig.
- Omwikkel het apparaat ter bescherming tegen stof.
- Sla het apparaat in een droge omgeving zonder condensatie op.

## 1.8 Afvoeren



Voer het apparaat, alle onderdelen of smeermiddelen die eruit zijn verwijderd veilig af volgens alle lokale en nationale veiligheids- en milieuvorschriften.



## 2. BESCHRIJVING VAN HET APPARAAT

### 2.1 Technische beschrijving

De koelvitrites maken gebruik van een koel unit in het onderstel en een verdamper.

Deze verdamper is in de ruimte onder de vlakke plaat in de standaarduitvoering of onder de gastronom pannen geplaatst.

Ventilatoren leiden de koude lucht aan de bovenzijde over de producten en aan de onderzijde langs de vlakke plaat of de gastronom pannen.

In het bovenste deel is PL-verlichting aangebracht. De koeling en de verlichting zijn apart schakelbaar.

De elektronisch geregelde thermostaat is voorgeprogrammeerd voor de juiste temperatuur in de door u gekozen uitvoering en voor geheel automatisch ontdooien.

Het vrijkomende water wordt door een optionele automatisch werkende condenswater-verdampingsunit verdampt.

Het plaatwerk is uitgevoerd in roestvrij staal RVS 304 en breuk bestendig helder glas.

#### **Vlakke plaat**

De vitrineruimte kan voorzien zijn van een vlakke plaat. Zie sectie 7 voor de netto-maat van de vlakke plaat.

#### **Demontabel pan frame**

De vitrineruimte kan voorzien zijn van een demontabel pan frame waarin direct achter de voorruit 1/3 en daarachter 1/1 gastronom pannen kunnen worden geplaatst met een maximumdiepte van 65 mm (2,5 inch). Afhankelijk van het type bevinden zich 2 tot 5 pannen naast elkaar. Combinaties van verschillende gastronom pan afmetingen behoren tot de mogelijkheden.

### 2.2 Beoogd gebruik

De koelvitrites zijn uitsluitend ontworpen om gekoelde producten koel te houden en te presenteren.

Ieder ander gebruik wordt niet als beoogd gebruik beschouwd.

De fabrikant accepteert geen enkele aansprakelijkheid voor schade of letsel veroorzaakt door het niet strikt naleven van de veiligheidsrichtlijnen en veiligheidsvoorschriften in deze handleiding of door onachtzaamheid tijdens installatie, gebruik, onderhoud en reparatie van het in dit document vermelde apparaat en eventuele bijbehorende accessoires.

Gebruik het apparaat uitsluitend in een technisch perfecte staat.

### 2.3 Accessoires

Het apparaat bevat de volgende standaardaccessoires:

- Gebruikershandleiding.

Voor optionele accessoires zie paragraaf 8

### 3. INSTALLATIE EN GEBRUIK VOOR DE EERSTE KEER



Alle verpakkingsmaterialen van dit apparaat zijn geschikt voor recycling.

Na het uitpakken, controleer de staat van het apparaat. Sla in geval van beschadiging het verpakkingsmateriaal op en neem binnen vijftien werkdagen na ontvangst van de goederen contact op met de transporteur.

#### 3.1 Het apparaat uitpakken

1. Neem alle onderdelen uit het apparaat.
2. Verwijder de folie van alle metalen delen.
3. Verwijder alle verpakkingsmaterialen van het apparaat.
4. Controleer het apparaat op beschadigingen.
5. Controleer of alle bij de door u bestelde uitvoering behorende onderdelen aanwezig zijn.
6. Lees de handleiding voordat u verder gaat.

#### 3.2 Installeren en plaatsen



##### WAARSCHUWING

De afstand tussen de bedienzijde en andere apparaten of wanden moet minimaal 1 meter (40 inch) bedragen.

Zorg dat de openingen in het onderstel vrij zijn.

Plaats de apparatuur niet bij een deuropening of in een geventileerde ruimte of verwarmingsunit.

Plaats het apparaat met behulp van een waterpas vlak op een voldoende stevige ondergrond. Houd hierbij rekening met het gewicht van het apparaat.

Zorg dat de omgevingstemperatuur bij de **zelfbediening** uitvoering niet lager is dan 10°C (50°F) en niet hoger dan 22°C (71,6°F) bij een maximale relatieve vochtigheid van 65%.

Zorg dat de omgevingstemperatuur bij de **bediende** uitvoering niet lager is dan 10°C (50°F) en niet hoger dan 24°C (75°F) bij een maximale relatieve vochtigheid van 60%.

Kies een geschikte plaats voor het apparaat. Aandachtspunten:

- De producten in het apparaat moeten goed zichtbaar zijn.
- Houd rekening met de bereikbaarheid in geval van onderhouds- en servicewerkzaamheden.
- De gebruiker moet voldoende bewegingsvrijheid hebben om het apparaat goed te kunnen bedienen.
- Laat een ruimte van minimaal 50 mm (2 inch) vrij.
- Zorg dat de omgevingstemperatuur niet minder dan 20°C (68°F) en niet meer dan 30°C (86°F) bedraagt.
- Houd het apparaat tijdens het plaatsen buiten het bereik van kinderen.
- Het apparaat heeft een netstekker en moet op een wandcontactdoos met de juiste netspanning worden aangesloten. Laat de wandcontactdoos door een erkende elektricien plaatsen.

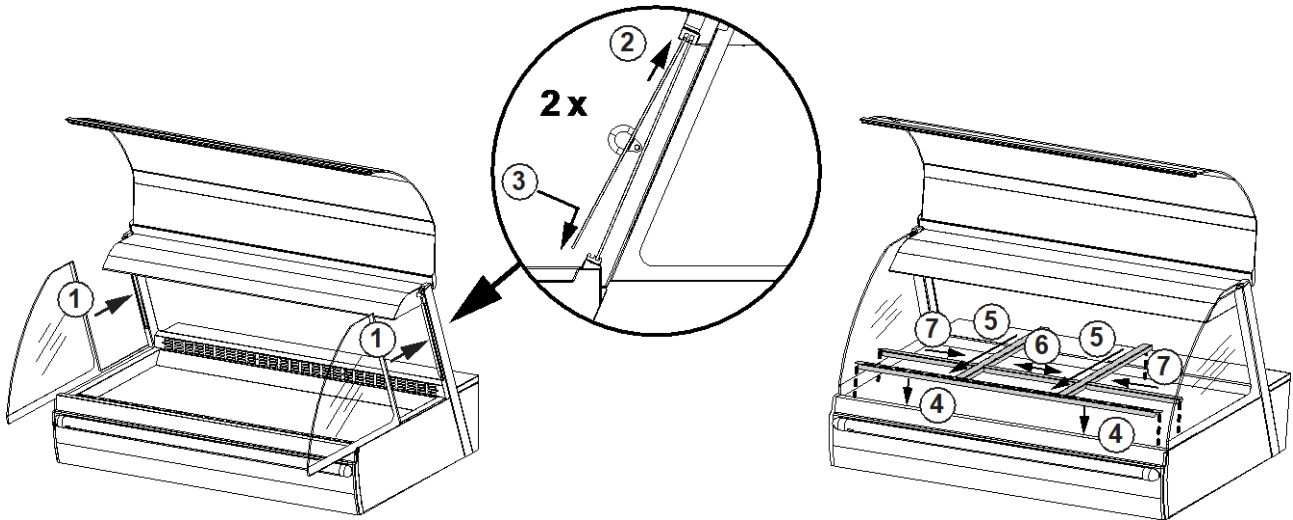
Laat de installatie van het apparaat op een bestaande onderbouw uitvoeren door een erkende installateur of servicecentrum. Zorg indien niet voor een verdampingsunit is gekozen voor een geschikte afvoer van het water dat tijdens gebruik en reiniging vrijkomt.



Wacht na installatie minstens een half uur voordat u het apparaat inschakelt. Dit in verband met het stabiliseren van het koelmiddel.

### 3.2.1 Installatie – gebogen ruit

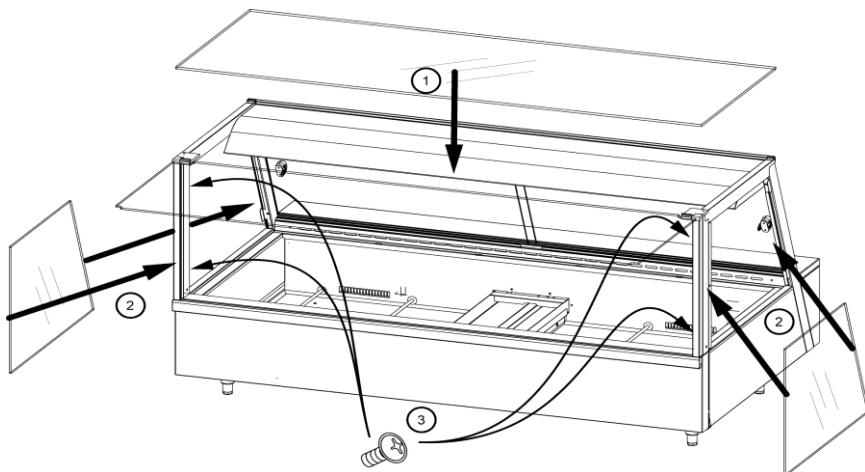
1. Maak voordat u het apparaat in gebruik neemt de binnenzijde en de te gebruiken accessoires grondig schoon met een reinigingsmiddel en water.
2. Wrijf het apparaat na het reinigen na met een in schoon water bevochtigde doek om restanten van het reinigingsmiddel te verwijderen en maak daarna het gehele apparaat droog.



3. Plaats alle (optionele) onderdelen en/of accessoires. Voer voor het plaatsen van de zijruiten en eventuele schuifruiten stappen 1 t/m 3 uit. Voer als u heeft gekozen voor een pan frame ook stappen 4 t/m 7 uit.
4. Steek de stekker in het stopcontact.
5. Schakel het apparaat in.
6. Laat het apparaat minstens een half uur koelen voordat u het vult met producten.

### 3.2.2 Installatie – recht glas

1. Maak voordat u het apparaat in gebruik neemt de binnenzijde en de te gebruiken accessoires grondig schoon met een reinigingsmiddel en water.
2. Wrijf het apparaat na het reinigen na met een in schoon water bevochtigde doek om restanten van het reinigingsmiddel te verwijderen en maak daarna het gehele apparaat droog.

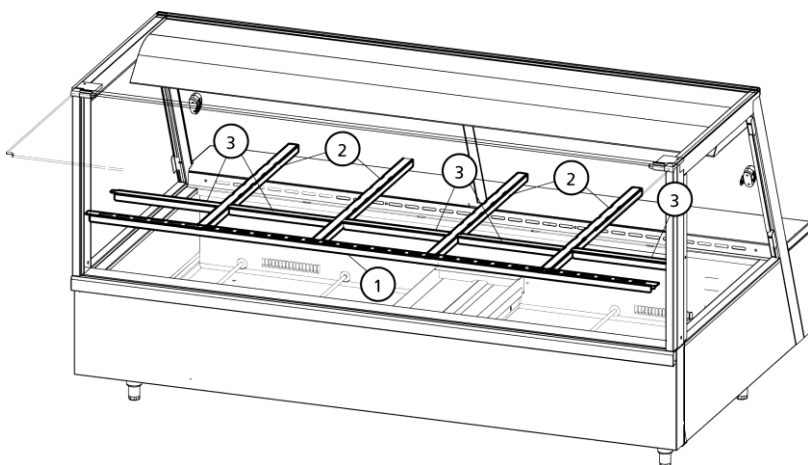


#### WAARSCHUWING

De boven-ruit kan maximaal 25 kg (55 lbs) wegen. Houd rekening met dit gewicht bij het optillen van de boven-ruit. Gebruik de juiste hulpmiddelen voor het optillen.

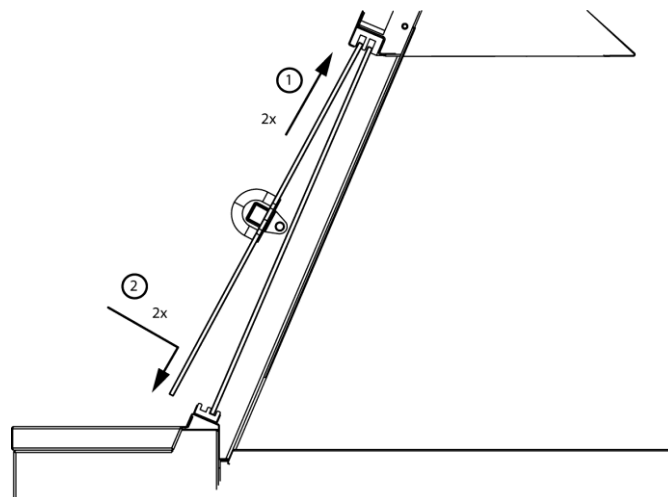
3. Plaats alle (optionele) onderdelen en/of accessoires. Begin met de boven-ruit en de zijruiten. Zet de zijruiten vast met schroeven zoals aangegeven in de bovenstaande figuur.

#### Pan frame (optie)



1. Plaats het frame (optie) voor de GN-pannen in het apparaat. Begin met de afzuigplaat (1) en plaats vervolgens de frameonderdelen tussen de voor- en achterzijde (2). Plaats ten slotte de kortste frameonderdelen (3). Zie de bovenstaande figuur.

### Schuifruiten (optie)



1. Plaats de schuifruiten in het apparaat zoals weergegeven in de bovenstaande figuur.

### 3.3 Eerste gebruik

#### De binnenzijde reinigen

- Reinig bij het eerste gebruik van het apparaat de binnenzijde grondig met zeepsop.
- Spoel na met schoon water om zeepresten te verwijderen.

## 4. BEDIENING EN GEBRUIK

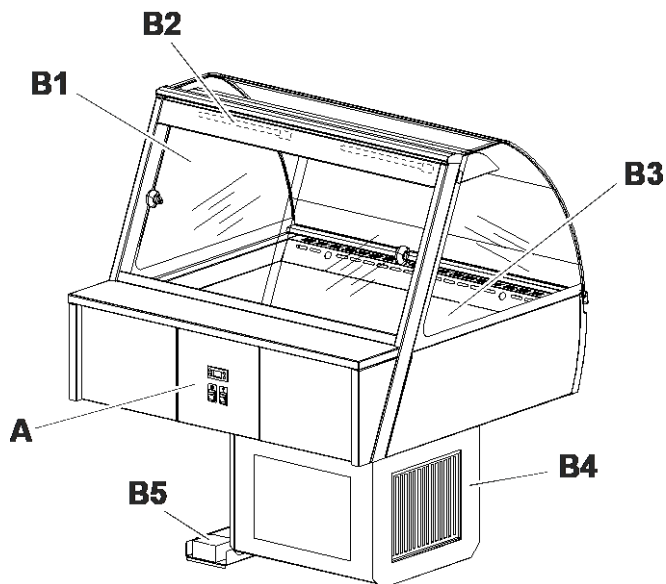


### WAARSCHUWING

De vulinrichting voor de waterlade en de omhoog te bewegen kap kunnen heet worden.

### 4.1 Overzicht van het (standaard) apparaat

- A Bedieningspaneel
- B1 Schuifruit (zelfbediende uitvoering)
- B2 PL-verlichting
- B3 Vlakke plaat
- B4 Koel unit met condensator
- B5 Condenswater-verdampingsunit (optie)



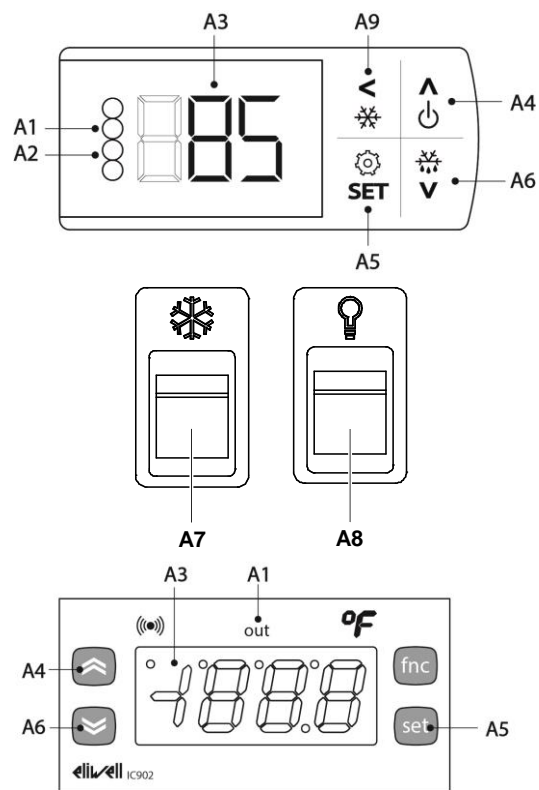
### 4.2 Bedieningspaneel

- A1 Indicatie AAN
- A2 Indicatie ontdooien
- A3 Vitrinetemperatuur
- A4 Omhoog toets
- A5 Insteltoets
- A6 Omlaag toets
- A7 Koelschakelaar
- A8 Verlichtingsschakelaar
- A9 Terug toets

Als de koel unit is ingeschakeld, brandt het indicatielampje A1.

A2 brandt tijdens het automatisch ontdooien van de verdamper.

Display A3 geeft de temperatuur in de vitrine weer.

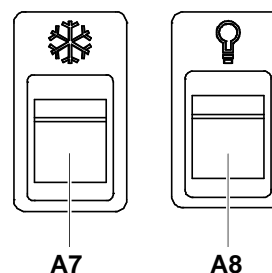


[Amerikaanse uitvoeringen]

## 4.3 Bediening

### 4.3.1 Het apparaat inschakelen

1. Schakel de koeling in met schakelaar A7.
2. Schakel de verlichting in met schakelaar A8.



### 4.3.2 Het apparaat uitschakelen

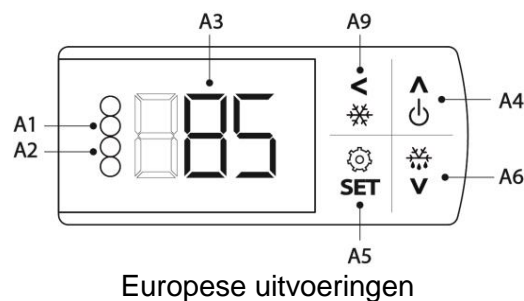
1. Schakel de verlichting uit met schakelaar A8.
2. Schakel de koeling uit met schakelaar A7.

### 4.3.3 De ingestelde temperatuur controleren

Tijdens gebruik wordt op display A3 de temperatuur in de vitrine weergegeven.

1. Druk op toets A5.

De insteltemperatuur verschijnt op de display. Na 10..20 seconden verschijnt weer de gemeten temperatuur.



### 4.3.4 De temperatuur instellen

1. Druk op toets A5.

De instelwaarde verschijnt op de display.

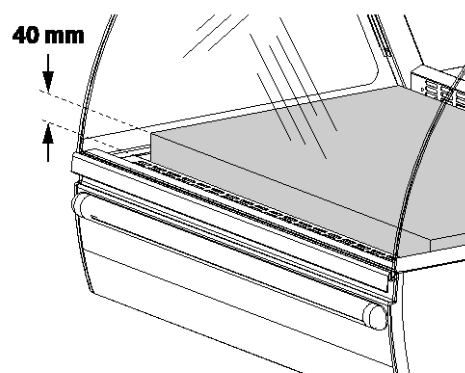
2. Stel de gewenste temperatuur in met de A4 en A6 toets.
3. Druk op toets A5 om op te slaan.



## 4.4 Product laden

Belaad de vitrine enkel met gekoelde producten.

Houd een maximumlaadhoogte van 40 mm (1,5 inch) boven het aanzuigrooster aan de klantzijde aan. Dit geeft een totale producthoogte van 100 mm (4 inch).



## 5. REINIGING EN ONDERHOUD



### WAARSCHUWING

Gebruik nooit een waterslang bij het reinigen. Water kan via de ventilatieopeningen van het apparaat het apparaat binnendringen.



Met het oog op de hygiëne en een optimale conditie van het apparaat is het uiterst belangrijk om vanaf het allereerste gebruik een dagelijks reinigingsschema aan te houden.

Vleesresten en vet verwijdert u het beste kort na gebruik van het apparaat. Een optimale reiniging verkrijgt u door gebruik te maken van Fri-Jado Clean.

Laat, indien mogelijk, het apparaat 's nachts openstaan.

### 5.1 Onderhoudsschema

Onderdeel	Handeling	Frequentie
Binnenzijde	<ul style="list-style-type: none"> <li>Schakel het apparaat uit.</li> <li>Verwijder de producten uit het apparaat.</li> <li>Plaats de uitneembare delen in een ruime spoelbak met heet sop of Fri-Jado Clean. Laat alle onderdelen een nacht inweken en reinig ze de volgende dag.</li> <li>Reinig de binnenzijde met heet sop of Fri-Jado Clean.</li> <li>Droog na het reinigen de binnenzijde met een schone doek. Zorg dat er geen reinigingsmiddel achterblijft.</li> </ul>	Dagelijks
Buitenzijde	<ul style="list-style-type: none"> <li>Reinig de buitenzijde van het apparaat met een zachte borstel of spons en een kleine hoeveelheid heet water met een mild reinigingsmiddel.</li> <li>Droog de buitenkant met een doek.</li> </ul>	Dagelijks
Condensor	<ul style="list-style-type: none"> <li>Reinig de condensor van de koel unit voor behoud van een correcte werking. Zie paragraaf 5.3 voor de juiste werkwijze.</li> </ul>	Maandelijks
Condenswater-verdampingsunit (indien aanwezig)	<ul style="list-style-type: none"> <li>Reinig de condenswater-verdampingsunit om correcte werking te verzekeren. Zie paragraaf 5.3 voor de juiste werkwijze.</li> </ul>	Maandelijks

### Ingebouwde apparaten

Bij ingebouwde apparaten wijkt de situatie af maar reiniging van de condensor en de verdampingsunit blijft noodzakelijk.



## 5.2 De condensor reinigen

De condensor is bereikbaar vanaf de bedienzijde.

1. Verwijder de schroeven van het rooster aan de achterzijde van de rechter poot en verwijder het rooster.
2. In de linker zijwand van de poot bevindt zich de condensor. Reinig deze voorzichtig met een stofzuiger en/of zachte kwast.
3. Plaats het rooster weer terug.

## 5.3 De condenswater-verdampingsunit reinigen



### WAARSCHUWING

Schakel de vitrine uit en haal de stekker uit de wandcontactdoos! Het uitschakelen van de vitrine is niet voldoende, omdat de verdampingsunit onder spanning blijft staan.



### WAARSCHUWING

De condenswater-verdampingsunit is in zijn geheel heet. Laat deze voor het reinigen afkoelen.

De optionele condenswater-verdampingsunit is zowel bereikbaar vanaf de klantzijde als vanaf de bedienzijde.

1. Schakel het apparaat uit en haal de stekker uit de wandcontactdoos.
2. Laat de verdampingsunit afkoelen.
3. Verwijder indien aanwezig de voor- of achterplaat tussen de poten van het onderstel. Til hiervoor de plaat omhoog en beweeg hem naar u toe. De plaat komt los van zijn ophangpunten.
4. Reinig de verdampingsunit met heet water en azijn.
5. Plaats de voor- of achterplaat weer terug.

## 6. STORINGEN EN SERVICE

In geval van een storing kunt u voordat u contact opneemt met de leverancier/dealer een aantal zaken zelf controleren:

- Werkt de voeding naar behoren? Controleer de zekeringen en de differentieelschakelaar.
- Staat de temperatuurschakelaar in de juiste stand?

Onderdeel	Storing	Mogelijke handeling
Apparaat	Werkt niet.	<ul style="list-style-type: none"> <li>• Zit de stekker in het stopcontact?</li> <li>• Is de voeding in orde ? Controleer de zekeringen en/of de aardlekschakelaar in de meterkast.</li> <li>• Staan alle schakelaars in de juiste stand?</li> </ul>
Apparaat	De ingestelde temperatuur wordt niet binnen een half uur bereikt.	<ul style="list-style-type: none"> <li>• Sluit de schuifdeuren aan de bedienzijde.</li> <li>• Neem contact op met de leverancier/servicedienst.</li> </ul>
Apparaat	De temperatuur wordt te hoog.	<ul style="list-style-type: none"> <li>• Controleer de ingestelde temperatuur.</li> <li>• Is de condensor schoon?</li> <li>• Is aan de vereiste omgevingscondities voldaan?</li> </ul>
Temperatuurregeling	Op de display verschijnt de foutmelding E1, E27, E29 of E30 of de symbolen knipperen aan de linkerzijde van de display.	<ul style="list-style-type: none"> <li>• Reset het apparaat door het een keer uit en weer in te schakelen.</li> <li>• Neem contact op met de leverancier/servicedienst.</li> </ul>
Verdampingsunit	Werkt niet	<ul style="list-style-type: none"> <li>• Zit de stekker in het stopcontact op de verdampingsunit?</li> </ul>
Lamp	Er is een lamp defect.	<ul style="list-style-type: none"> <li>• Vervang, zie paragraaf 6.2</li> </ul>
Voedingskabel	Beschadigd	<ul style="list-style-type: none"> <li>• Vervang, zie paragraaf 6.1</li> </ul>

### 6.1 De voedingskabel vervangen



#### **WAARSCHUWING**

Gevaarlijke elektrische spanning.

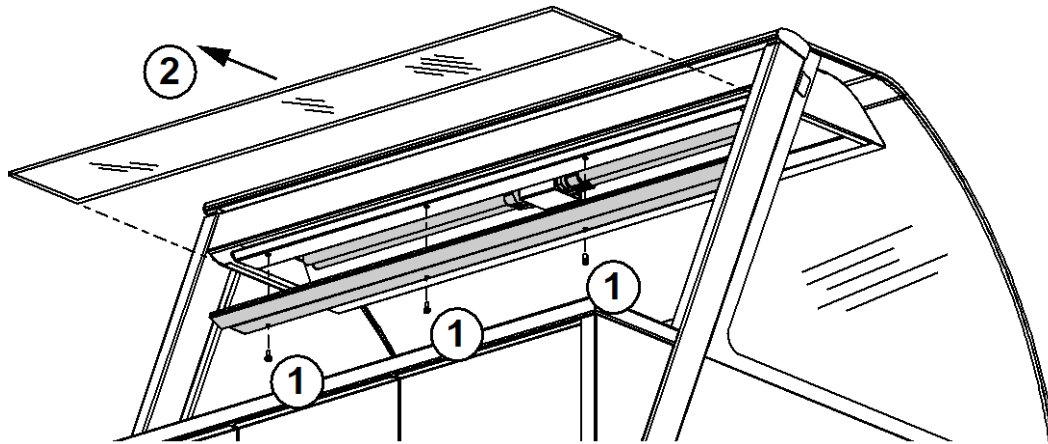
Een beschadigde voedingskabel moet door de fabrikant, zijn servicedienst of een gelijkwaardig gekwalificeerde persoon worden vervangen om gevaarlijke situaties te voorkomen.

## 6.2 Een lamp vervangen



### WAARSCHUWING

Haal de stekker uit de wandcontactdoos.



De lampen bevinden zich in de bovenste kap. Zij zijn via de bedienzijde bereikbaar.

1. Neem de stekker uit het stopcontact.
2. Neem de schuifruiten (indien aanwezig) uit het apparaat.
3. Demonteer het ruitprofiel door de schroeven aan de onderkant in de lichtkap (①) te verwijderen.
4. Schuif de ruit voorzichtig uit het frame door hem naar u toe te bewegen en leg de ruit op een veilige plaats (②).
5. Demonteer de PL-lamp door deze in de lengterichting uit de houder te trekken. Doe dit voorzichtig om breken te voorkomen.
6. Monteer de nieuwe PL-lamp.
7. Schuif de ruit voorzichtig in de geleiding.
8. Monteer het ruitprofiel en breng de schroeven aan.
9. Plaats de schuifruiten in het apparaat.

## 7. TECHNISCHE SPECIFICATIES



### WAARSCHUWING

Raadpleeg de typeplaat voor de juiste specificaties van het apparaat. De elektrische gegevens kunnen per land verschillen

### Europese uitvoeringen

		<b>CD 2</b>	<b>CD 3</b>	<b>CD 4</b>	<b>CD 5</b>
Afmetingen					
- Breedte	mm	755	1086	1419	1752
- Diepte	mm	1058	1058	1058	1058
- Hoogte	mm	1265	1265	1265	1265
- Hoogte op onderstel	mm	1420	1420	1420	1420
- Hoogte met laag onderstel	mm	1300	1300	1300	1300
Gewicht zelf bediend	kg		200	230	275
Gewicht bediend	kg	225	235	245	305
Gewicht onderstel	kg	36	37	40	44
Spanning		1N~ 230V	1N~ 230V	1N~ 230V	1N~ 230V
Frequentie	Hz	50	50	50	50
Max. nominale stroom	A	3.8	3.8	4.6	5.2
Stekker		Tweepolig gearde stekker	Tweepolig gearde stekker	Tweepolig gearde stekker	Tweepolig gearde stekker
Kabel lengte	m	ca. 2.40	ca. 2.40	ca. 2.40	ca. 2.40
Geluidsdruk	dB(A)	< 70	< 70	< 70	< 70
Temperatuurklasse <sup>1</sup>	Zelf bediend		M2	M2	M2
	bediend	3M1	3M1	3M1	3M1
Product temperatuur	zelfbediende		≤ 7 °C (≤ 44.6 °F)	≤ 7 °C (≤ 44.6 °F)	≤ 7 °C (≤ 44.6 °F)
	bediend	≤ 5 °C (≤ 41 °F)	≤ 5 °C (≤ 41 °F)	≤ 5 °C (≤ 41 °F)	≤ 5 °C (≤ 41 °F)
Vitrine (vlak deel)					
- Lengte	mm	640	964	1298	1630
- Breedte	mm	608	608	608	608
- Diepte	mm	60	60	60	60
Maximumlaadhoogte	mm	100	100	100	100
Koelmiddel		Omdat koelmiddel wordt gebruikt dat voldoet aan de milieueisen die op het moment van fabricage van het apparaat gelden, worden het type en het vulgewicht op de koel unit vermeld. Equipment is hermetisch afgesloten.			

<sup>1</sup> Klasse volgens ISO 23953-2.

**Amerikaanse uitvoeringen**

		<b>CD 2</b>	<b>CD 3</b>	<b>CD 4</b>	<b>CD 5</b>
Afmetingen					
- Breedte	inch	29 5/8	42 3/4	55 3/4	69
- Diepte	inch	41 3/4	41 3/4	41 3/4	41 3/4
- Hoogte	inch	49 3/4	49 3/4	49 3/4	49 3/4
- Hoogte op onderstel	inch	56	56	56	56
- Hoogte met laag onderstel	inch	51 1/4	51 1/4	51 1/4	51 1/4
Gewicht zelfbediende	lbs	Ca.. 400	441	507	606
Gewicht onderstel	lbs	Ca.. 78	82	88	97
Spanning	V	1~ 115V	1~ 115V	1~ 115V	1~ 115V
Frequentie	Hz	60	60	60	60
Max. nominale stroom	A	10.7	11.3	13	13
Stekker		NEMA 5-15P / NEMA 5-20P	NEMA 5-15P / NEMA 5-20P	NEMA 5-20P / NEMA 5-30P	NEMA 5-20P / NEMA 5-30P
Kabel lengte	inch	Ca. 95	Ca. 95	Ca. 95	Ca. 95
Geluidsdruk	dB(A)	< 70	< 70	< 70	< 70
Temperatuurklasse	bediend	NSF 7: Type I	NSF 7: Type I	NSF 7: Type I	NSF 7: Type I
Product temperatuur	bediend	≤ 5 °C (≤ 41 °F)	≤ 5 °C (≤ 41 °F)	≤ 5 °C (≤ 41 °F)	≤ 5 °C (≤ 41 °F)
Vitrine (vlak deel)					
- Lengte	inch	25 1/4	38	51	64 1/8
- Breedte	inch	23 7/8	23 7/8	23 7/8	23 7/8
- Diepte	inch	2 3/8	2 3/8	2 3/8	2 3/8
Maximumlaadhoogte	inch	4	4	4	4
Koelmiddel		R134a	R134a	R134a	R134a

## **8. ACCESSOIRES EN OPTIES**

**Voor de CD zijn de volgende accessoires en opties beschikbaar:**

- Temperatuur indicator klantzijde \*
- Spiegelende schuifruitent \*
- Bijpassend onderstel \*
- Condenswaterverdampingsbak \*
- Snijplank

\* Note: standaard op American Modellen.

---

Notities.

Fri-Jado B.V.  
Oude Kerkstraat 2  
4878 AA Etten-Leur  
Nederland

Tel: +31 (0) 76 50 85 400  
Fax: +31 (0) 76 50 85 444